

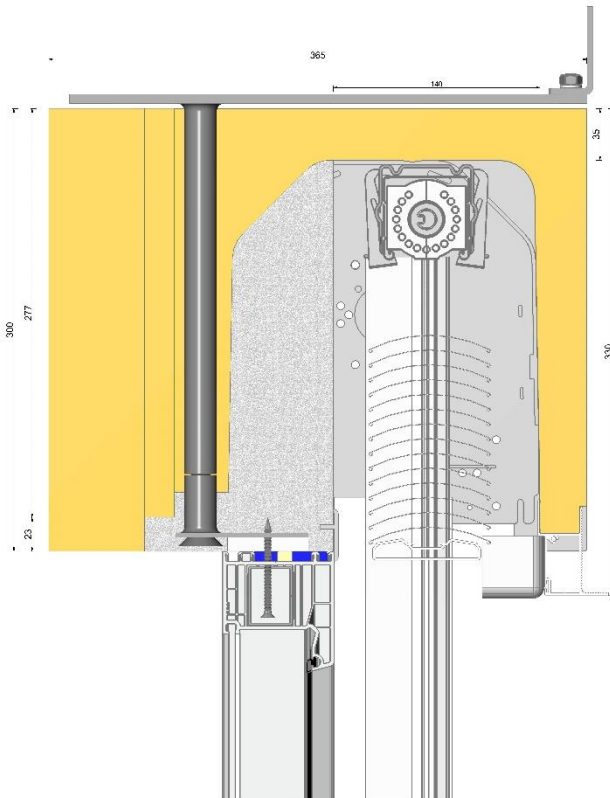
Technische Zeichnung

PUR-PLUS® Aufsatz-Raffstore-Kasten

ARS 365 P – SK H 300/330 x B 365 mm

mit **Stahlbefestigungskonsole**

Standard Putz



- Selbsttragender **Raffstorekasten** **PUR-PLUS®** aus PU-Dämmung, Neopor-Innenschale und XPS- Außenschale
- Schaumprofil mit Dichtband zur Blendrahmenpositionierung
- Anschlagprofil (T-Profil) zur Blendrahmenpositionierung
- vormontierte Befestigung zur Montage der Raffstore-Anlagen
- Raffstorekanal - Breite 120-140 mm
- Raffstorekanal - Höhe 265 mm/ mit verlängerter Abschlußschiene Höhe 295 mm
- Kunststoffkopfstücke
- Haltetaschen zur zusätzlichen Befestigung in Betondecke
- Befestigungsstile zur Montage direkt aufs Fenster

Wichtiger Hinweis:

Der Raffstorebehang bzw. die Raffstoreoberschiene muss an statisch tragenden Bauteilen befestigt werden, z.B. direkt im Beton, mittels Stahlwinkel oder Kantholz.

• Optional:

- Schaumprofil ohne Dichtungsband zur Blendrahmenpositionierung
- Stahlbefestigungskonsole bei Fenstern und Türen mit Stülp-Flügelementen und Ein- oder Mehrflügeliegen Anlagen, zur Abtragung von Winddruck- und Windlasten (Empfehlung ab ca. 1700 mm Fensterbreite. Bei Elementbreiten von 2010 bis 3000 mm ist unbedingt Mittig eine Konsole erforderlich, ab 3010 mindestens zwei Konsolen, ab 4010 mm drei Konsolen).
- **Achtung – Bei Fenstern mit Pfosten!**
Der obere Bereich der Befestigungskonsole muss ggfls. an die Einbausituation angepasst werden (z.B. bei Klinker).