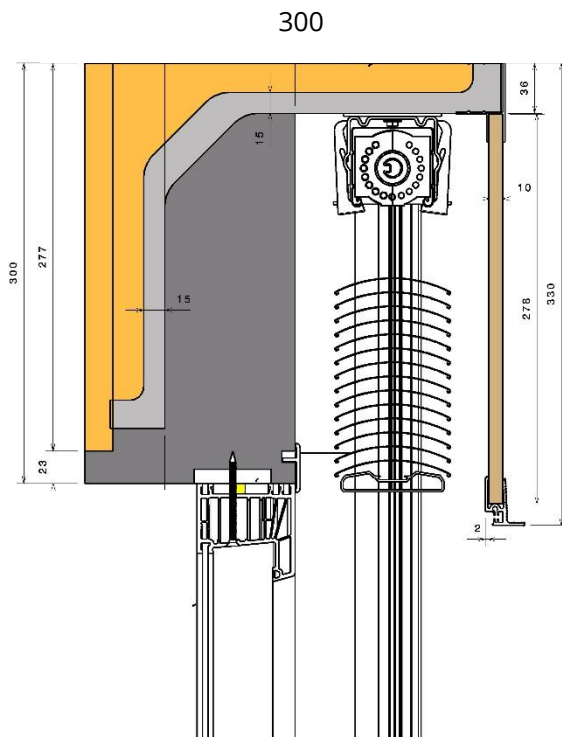


Technische Zeichnung

PUR-PLUS® Einbau-Raffstore-Kasten

ERS 300 WDVS - H 300/330 x B 300 mm

Standard WDVS (Wärmedämmverbundsystem)



- Selbsttragender **Raffstorekasten PUR-PLUS®** mit Stahlverstärkung, PU-Dämmung, Neopor-Innenschale und XPS- Außenschale
- Schaumprofil mit Dichtband zur Blendrahmenpositionierung
- vormontierte Befestigung zur Montage der Raffstore-Anlagen
- Raffstorekanal - Breite 120-140 mm
- Raffstorekanal - Höhe 265 mm/ mit verlängerter Abschluschiene Höhe 295 mm
- gedämmte Kopfstücke mit Auflagedämmung, Standardauflage 50 mm je Seite

Wichtiger Hinweis:

Der Raffstorebehang bzw. die Raffstoreoberschiene muss an statisch tragenden Bauteilen befestigt werden, z.B. direkt im Beton, mittels Stahlwinkel oder Kantholz.

• Optional:

- Fensterhalter eingebaut (Rundeisen mit Lasche) zur Abtragung von Lasten in Betondecke (empfohlen ab ca. 1500 mm Fensterbreite)
- bei nachträglichem Einbau mit Haltetasche zur zusätzlichen Befestigung in Betondecke
- Schaumprofil ohne Dichtband zur Blendrahmenpositionierung
- mit Anschlagprofil (T-Profil) zur Blendrahmenpositionierung