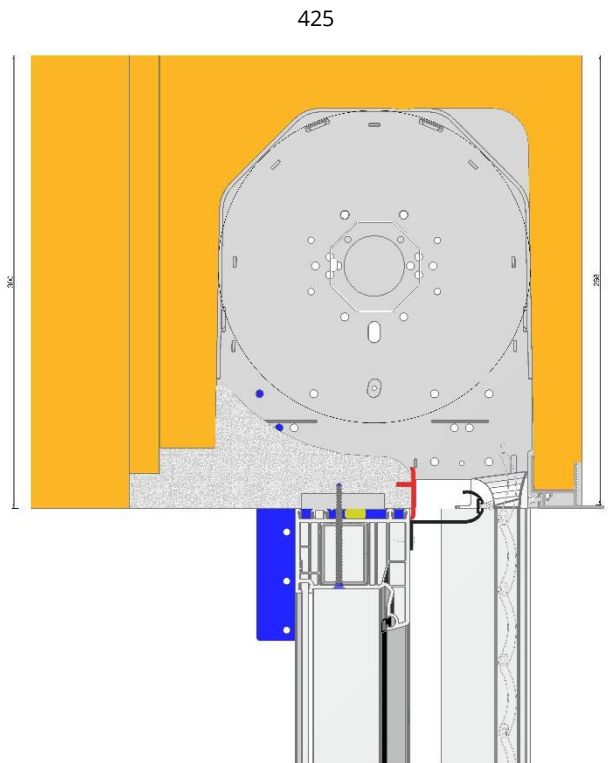


# Technische Zeichnung

## PUR-PLUS® Einbau-Kasten

E 425 P- MONO H 300 x B 425 mm, Rollraum 210 mm

Standard Putz, Revision außen



- Selbsttragender **Rollladenkasten PUR-PLUS®** mit Stahlverstärkung, PU-Dämmung, Neopor-Innenschale und XPS- Außenschale als Putzträgerplatte. Montageöffnung außen.
- Mono-Dämmkeil
- Aluminium-Kastenabschlussschiene außen
- gedämmte Kopfstücke mit Schrauben zur Lagerhalterbefestigung
- Auflagedämmung
- Standardauflager elektro 100 mm je Seite
- Standardauflager Gurtseite 140 mm - Gegenseite 60 mm
- Standardauflager Kurbel 125 mm je Seite (Montage muss bauseits erfolgen).
- **Hinweis für den Putzer:**  
Bei Kastenaufdopplung ist eine Putzeckschiene zu verwenden.
- **Hinweis für den Fensterbauer:**  
2-teilige Rollladenführung verwenden.

### • Optional:

- Kunststoff-Kastenabschlussschiene außen
- Fensterhalter eingebaut (Rundeisen mit Lasche) zur Abtragung von Lasten in die Decke (empfohlen ab ca. 1500 mm Fensterbreite)
- bei nachträglichem Einbau mit Haltetasche zur zusätzlichen Befestigung in Betondecke
- Elektro-Verteiler-System – EVS
- Gurtführung Typ ESM
- Gurtkasten LIFO -H 240 (160 mm Bautiefe) bis 6 m Gurtlänge
- Gurtkasten LIFO -H 280 (230 mm Bautiefe) bis 12 m Gurtlänge, ab 4,5 m² Fenstergröße