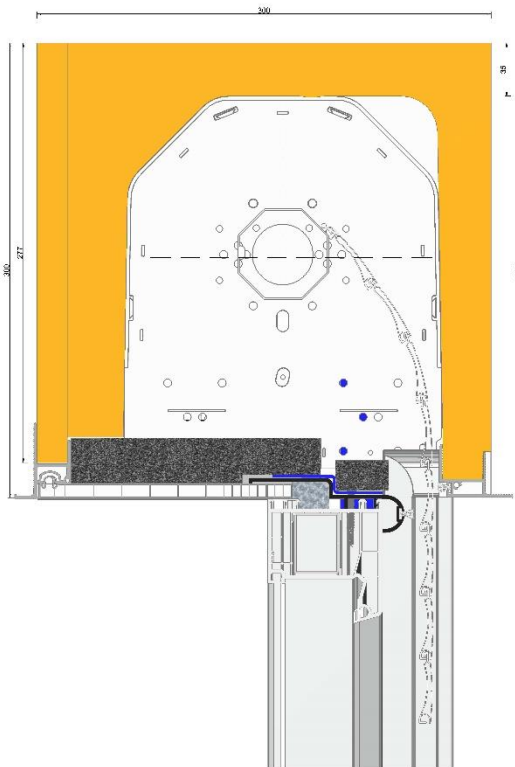


Technische Zeichnung

PUR-PLUS® Aufsatz-Kasten

A 300 P - H 300 x B 300 mm, Rollraum 210 mm

Standard Putz, Revision innen



- Selbsttragender **Rollladenkasten PUR-PLUS®** mit PU-Dämmung, Neopor-Innenschale und XPS-Außenschale als Putzträgerplatte. Montageöffnung innen.
- Kunststoff-Kastenabschlusschienen
- Kunststoffkopfstücke mit Kugellager
- integrierte Haltetasche zur zusätzlichen Befestigung in Betondecke
- Kunststoffdeckel zum Einklipsen bis 260 mm
- Kunststoffdeckel zum Schrauben ab 260 mm
- Befestigungsstile zur Montage direkt aufs Fenster

- **Hinweis für den Putzer:**
Bei Kastenaufdopplung ist eine Putzeckschiene zu verwenden.

- **Optional:**

- Aluminium-Kastenabschlusschiene innen
- Verschlussdeckel zum Schrauben mit 30 mm Alu-Flexisolierung
- Stahlbefestigungskonsole bei Fenstern und Türen mit Stülp-Flügelelementen und Ein- oder Mehrflügelanlagen, zur Abtragung von Winddruck- und Windlasten (Empfehlung ab ca. 1700 mm Fensterbreite. Bei Elementbreiten von 2010 bis 3000 mm ist unbedingt mittig eine Konsole erforderlich, ab 3010 mindestens zwei Konsolen, ab 4010 mm drei Konsolen).
- **Achtung - Bei Fenstern mit Pfosten!**
Der obere Bereich der Befestigungskonsole muss ggfls. an die Einbausituation angepasst werden (z.B. bei Klinker).