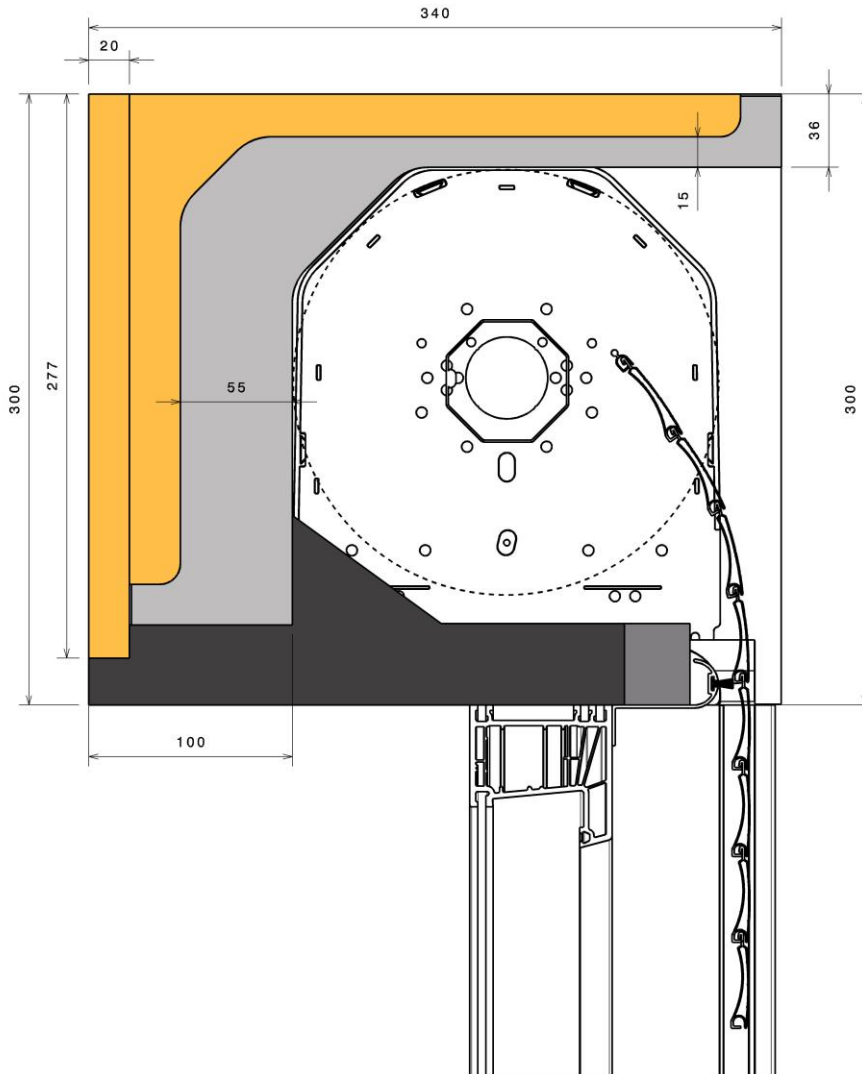


Technische Zeichnung

PUR-PLUS® Rollladenkasten

A 340 Kli - Mono

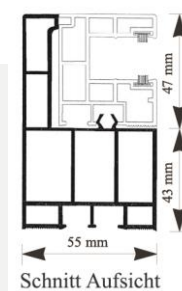
REBA®
PURPLUS®



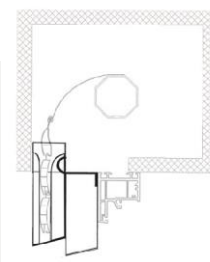
Hinweis für Fensterbauer

Führungsschiene für Typ MONO

2-teiliges Kunststoff-Führungsschienensystem bestehend aus Grundschiene und Führungsschiene. Die Grundschiene wird am Fenster befestigt und die Führungsschiene aufgeclipst. Die Führungsschiene kann auch bei geschlossenem Rolladenpanzer vom Innenraum aus bei geöffnetem Fenster wieder abgenommen werden. Das Abrollprofil bildet einen sauberen Abschluß der äußeren Revisionsöffnung.



Schnitt Aufsicht



Schnitt Seitenansicht



Abrollprofil aus Kunststoff