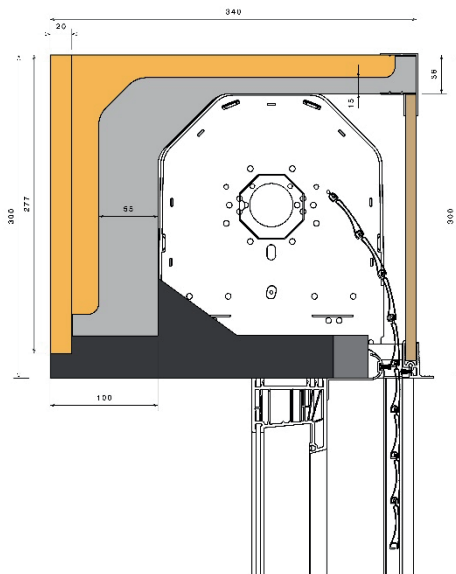


Rolladenkästen für HST (Hebe-Schiebetür)

1. Möglichkeit

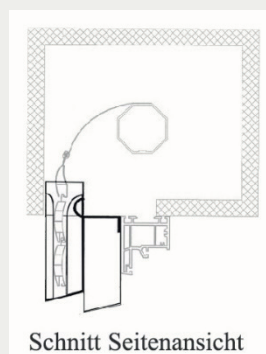
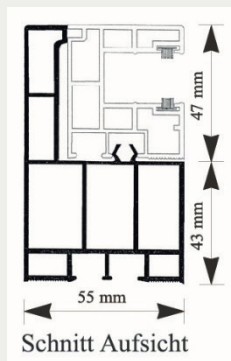
Rollladenkasten-Revision außen = MONO (raumseitig geschlossen)

Das Hebe-Schiebeelement wird unter den MONO-KEIL gesetzt, die Revisionsöffnung ist außen. Eine zweiteilige Rollladenführung ist hier zwingend erforderlich.



Führungsschiene für Typ MONO

2-teiliges Kunststoff-Führungsschienensystem bestehend aus Grundschiene und Führungsschiene. Die Grundschiene wird am Fenster befestigt und die Führungsschiene aufgeklipst. Die Führungsschiene kann auch bei geschlossenem Rollladenpanzer vom Innenraum aus bei geöffnetem Fenster wieder abgenommen werden. Das Abrollprofil bildet einen sauberen Abschluß der äußeren Revisionsöffnung.



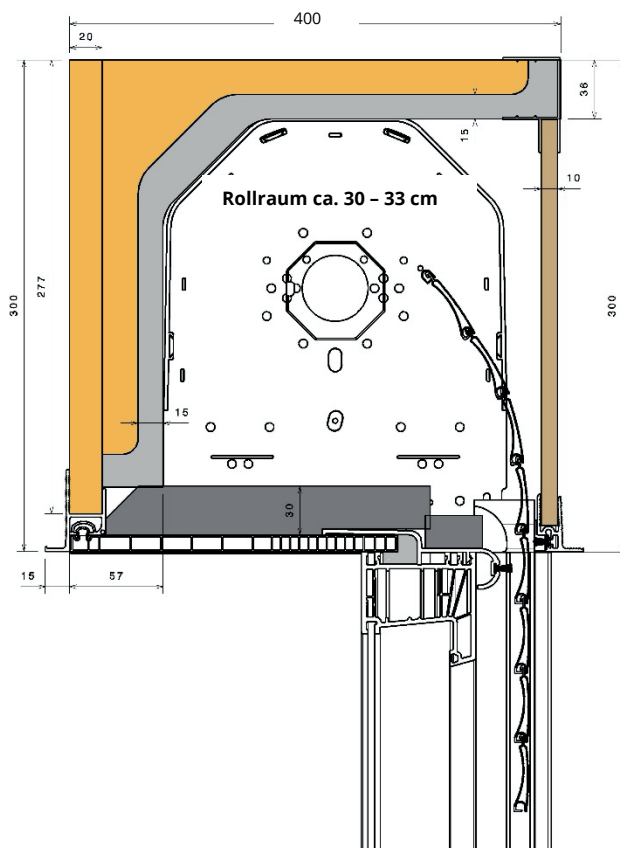
2. Möglichkeit

Rollladenkasten - Revision innen

Sofern es der Wandaufbau zulässt, wird der Rollladenkasten auf ein Innenmaß

von mind. 30 cm vergrößert, z.B. Artikel **E 370/ E 400 WDVS - HST**

Das Hebe-Schiebeelement wird eingebaut, wie die anderen Fenster auch, die Revision ist innen.



Technische Änderungen vorbehalten. Keine Haftung für Druckfehler.