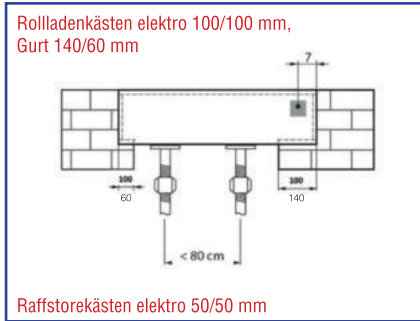


Montagehinweis PUR-PLUS® Rollladen-/ Raffstorekästen

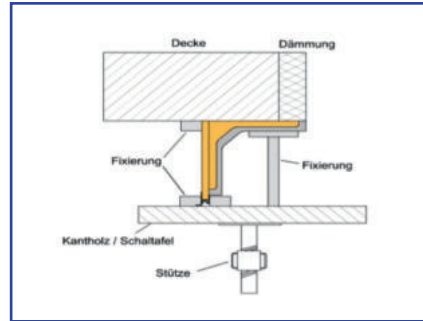
Allgemeine Hinweise: Die folgende Anleitung ist für alle RE-BA® PUR-PLUS® Einbaukästen gültig. Schäden, die durch unsachgemäße Handhabung oder Nichtbeachtung der nachfolgenden Hinweise entstehen, sind außerhalb der Gewährleistung.

Lagerung: Die Rollladen-/Raffstorekästen auf ebener Unterlage lagern und vor Durchfeuchtung und Verschmutzung schützen. Kästen müssen auch im eingebauten Zustand vor Durchfeuchtung geschützt sein! Keine hitzestauende Folienabdeckung verwenden. Es gelten die einschlägigen Vorschriften der VOB/C, der DIN und die entsprechenden Einbaurichtlinien.

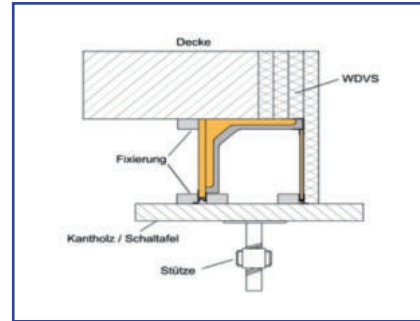
Einbau/ Auflage



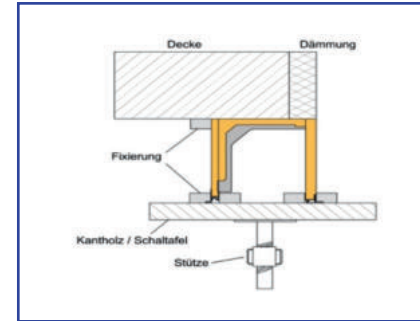
Klinker



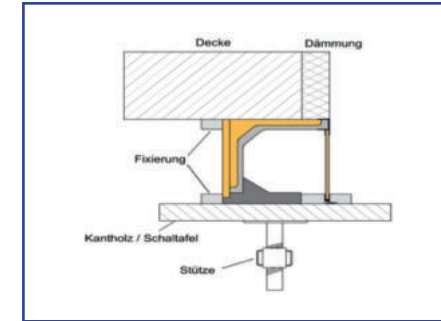
WDVS



Putz



MONO/ Hebe-Schiebetür (raumseitig geschlossen)



Achtung! Kästen unbedingt vor dem Betonieren ausreichend gegen Durchbiegen abstützen.

Hinweis für Fensterbauer: Doppelte Führungsschiene verwenden!

Einbau: Die Rollladen-/Raffstorekästen unbedingt waagrecht und fluchtgenau einbauen. Die Innenschürze vom Kasten erkennen Sie an dem Steg der Innenschiene für den Kastendeckel und ggf. an der vormontierten Gurtdurchführung. Auflagerbreiten beachten: Standard bei Rollläden elektro = 100 mm je Seite, Gurtseite = 140 mm, Gegenseite 60 mm; Standard bei Raffstore elektro = 50 mm je Seite.. Die Kästen sofort nach Einbau bis zum Abbinden des Sturzbetons unterstützen (Stempelabstand 600-800 mm). Bei längeren Kästen müssen entsprechend mehr Stützen angebracht werden. Die Innen- und Außenschürzen unbedingt durch Nägel oder Leisten justieren (Fixierung, siehe Abbildungen). Stempel nach Betonbelastung kontrollieren und gegebenenfalls nachkeilen. Stützen erst nach dem vollständigen Abbinden des Sturzbetons entfernen. Bis der Rollladen eingebaut wird, muss der Rollraum des Rollladenkastens im Abstand von < 50 cm ausgesteift werden. Überstände über das Mauerwerk sind während der Bauphase prinzipiell mit Folie oder mit einer anderen geeigneten Konstruktion abzudecken und so vor Witterungseinflüssen zu schützen. Bei größeren Wandüberständen sind ggf. zusätzliche Befestigungen anzubringen.

Putzvorschrift: Zur Vermeidung von Putzrissen, müssen die Putzschiene im Auflagebereich ausgeklingt werden. Hinausragende Stege der Eckprofile über den Laibungen sind abzuschneiden. Die Rollladen-/Raffstorekästen sind vollflächig horizontal und zusätzlich in den Auflagerbereichen diagonal mit geeignetem Armierungsgewebe zu versehen. Die Überlappung des Gewebes richtet sich nach den Vorgaben des Putzherstellers, muss aber min. 10 cm betragen. Im Übrigen gelten DIN 18550 Teil 1, DIN 18550 Teil 2, bzw. die technischen Merkblätter des jeweiligen Putzherstellers.

Zusätzliche Fensterbefestigung: Um eine zusätzliche Fensterbefestigung zu ermöglichen und zur Abtragung von Lasten in die Decke, empfehlen wir bei Raffstorekästen ab einer Länge von 1,50 m und bei Kästen für Hebe-Schiebe-Elemente, im Abstand von ca. 0,80 - 1,00 m, 1 Stück Fensterhalter (Rundeisen mit Lasche) mit in den Kasten einzubauen. Bei nachträglichem Einbau zur zusätzlichen Befestigung in die Decke empfehlen wir ab 1,50 m Länge alle 0,80 m 1 Stück Haltetaschen mit in den Kasten einzubauen.

Hinweise für den Fensterbauer: Die Montage der Fensterelemente erfolgt nach den aktuellen RAL-Richtlinien. Zusätzlich sind die allgemeinen Normen und Regeln der Technik zur Fenstermontage einzuhalten und zu berücksichtigen. Der Anschluss bei Revision innen an den Rollladenkastendeckel bzw. bei Revision außen an das Mono-Bodenteil/ Raffstore-Dämmteilstück ist wind- und schlagregendicht herzustellen.

Hinweise zu Rollladenführungsschienen: Grundsätzlich sind geeignete Rollladenführungsschienen einzusetzen. Die Montage hat gemäß den Einbaurichtlinien des Herstellers mit geeignetem Befestigungsmaterial fachgerecht und lotrecht zu erfolgen. Zwischen Führungsschiene, Fensterelement und Putzanschluss ist Schlagregendichtheit herzustellen. Zusätzlich sind die allgemeinen Normen und Regeln der Technik zur Fenstermontage einzuhalten und zu berücksichtigen.